



## Vakuumiergeräte Fahrbarer- Vakuumierer 25m<sup>3</sup>/h

Technisches Datenblatt

ARTIKEL # \_\_\_\_\_

MODELL # \_\_\_\_\_

NAME # \_\_\_\_\_

SIS # \_\_\_\_\_

AIA # \_\_\_\_\_



**602196 (DVP25A)**

Fahrbarer Kammervakuumierer mit digitaler Steuerung, Schweißbalkenlänge 450 mm, maximale Beutelgröße 400 x 500mm, Druckluftanschluss; Stundenleistung 25m<sup>3</sup>/h; 3 PE-Einlegeplatten

### Kurzbeschreibung

Artikel Nr. \_\_\_\_\_

"Kammervakuumierer auf Rädern, hergestellt aus Edelstahl 304 AISI mit gewölbtem, transparentem PMMA-Plexiglasdeckel. Mit absolutem Vakuumsensor zur Vakuum-Regelung, garantiert ein perfektes Vakuum in allen Situationen, unabhängig von Luftdruck und atmosphärischen Bedingungen; keine Kalibrierung erforderlich. Hydrogeformte Vakuumkammer aus einem Stück ohne Fugen und mit abgerundeten Ecken, um glatte Oberflächen, hygienische Reinigung und absolute Widerstandsfähigkeit zu gewährleisten. Digitale Mikroprozessorsteuerung mit 10 editierbaren Anwenderprogrammen (Vakuumprozentsatz, Extravakuum, Siegelzeit, Gasanteil). Einfaches, externes Vakuum in Beuteln oder Behältern möglich. H2OUT-System zur Ölentfeuchtung serienmäßig. Das Display zeigt Alarmmeldungen an, wenn Fehlfunktionen erkannt werden (z.B. Ölreinigungszyklus erforderlich). 3 PE-Füllplatten enthalten. Länge der Schweißbalken 455mm. Druckluftunterstütztes Schweißen, externer Druckluftherzeuger notwendig. Optionaler Bluetooth-Etikettendrucker für HACCP-Konformität erhältlich."

Genehmigung: \_\_\_\_\_

### Hauptmerkmale

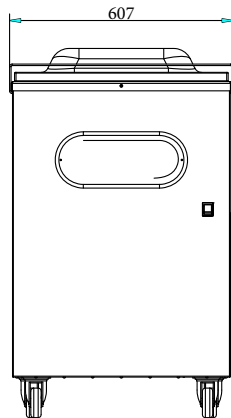
- Vakuumierer auf Rädern mit ölgeschmierter Vakuumpumpe.
- Kontrolle des Vakuumniveaus durch hochpräzisen Sensor.
- Druckkammer aus hydrogeformtem, Edelstahl mit gleichbleibender Stärke und abgerundeten Ecken für eine einfache Reinigung.
- Stabiler, transparenter PMMA-Deckel (Plexiglas) mit abgerundeten Kanten, der sich am Ende des Zyklus automatisch öffnet.
- Bedienfeld, resistent gegen Flüssigkeiten, Feuchtigkeit, Schmutz und Staub.
- 10 editierbare Benutzerprogramme (Vakuum, zusätzliches Vakuum, Schweißzeit, Gasprozentsatz).
- Einstellbare Schweißzeit 0,1 bis 6 Sekunden.
- Spezifischer Pumpenöl-Reinigungszyklus (H2Out).
- Automatische Warnungen: Wenn Lebensmittel abgekühlt werden müssen (heiß), Fehler im Verpackungsprozess, fehlendes Gas, Ölwechsel.
- Inklusive 3 PE-Füllplatten.
- Schweißbleiste 455 mm, leicht abnehmbar zum Reinigen, mit hohem Schweißdruck (>200Kg bei 99% Vakuum).
- Mit Vorrichtung zum Anheben der abnehmbaren Schweißbleiste.
- Das Gerät ist für den Anschluss an ein Inertgassystem vorgerüstet.

### Konstruktion

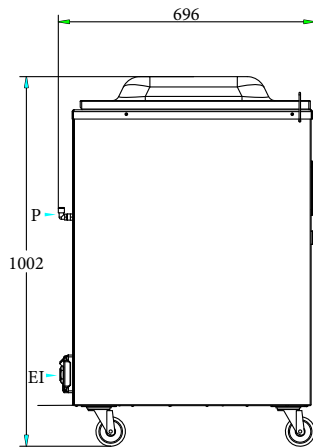
- Fertigung komplett aus Edelstahl
- Freistehendes Gerät auf 4 Rollen, davon 2 mit Feststellern.
- Leicht zugänglicher Ölablass.
- Verchromte Scharniere aus Aluminiumdruckguss.

### Optionales Zubehör

- Edelstahl-Schrägeinlage zum vakuumieren von Flüssigkeiten in Beutel für Modelle mit 410mm Balkenlänge PNC 650241
- Bluetooth-Etikettendruck; kompatibel zu allen neuen Dito Sama Vakuumverpackungsmaschinen; für selbstklebende 50x60 mm Etiketten PNC 650243

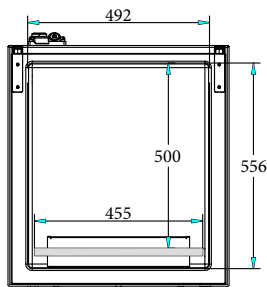


Front



Seite

EI = Elektroanschluss



oben

## Elektrisch

### Netzspannung:

**602196 (DVP25A)**

220-240 V/1N ph/50-60 Hz

### Gesamt-Watt

1.2 kW

## Schlüsselinformation

### Beckeninhalt:

37.5 lt

### Pumpe:

25 m<sup>3</sup>/h

### Schweißbalkenposition

Front

### Schweißbalkenlänge

455 mm

### Maximale Kammerabmessung (Kammer +Deckel)

556 x 492 x 175 mm

### Kammerabmessung

500 x 492 x 110 mm

### Anzahl Einlageplatten

3

### Anzahl Gasdüsen

2

### Außenabmessungen, Länge:

607 mm

### Außenabmessungen, Tiefe:

696 mm

### Außenabmessungen, Höhe:

1002 mm

### Nettogewicht (kg):

115.5